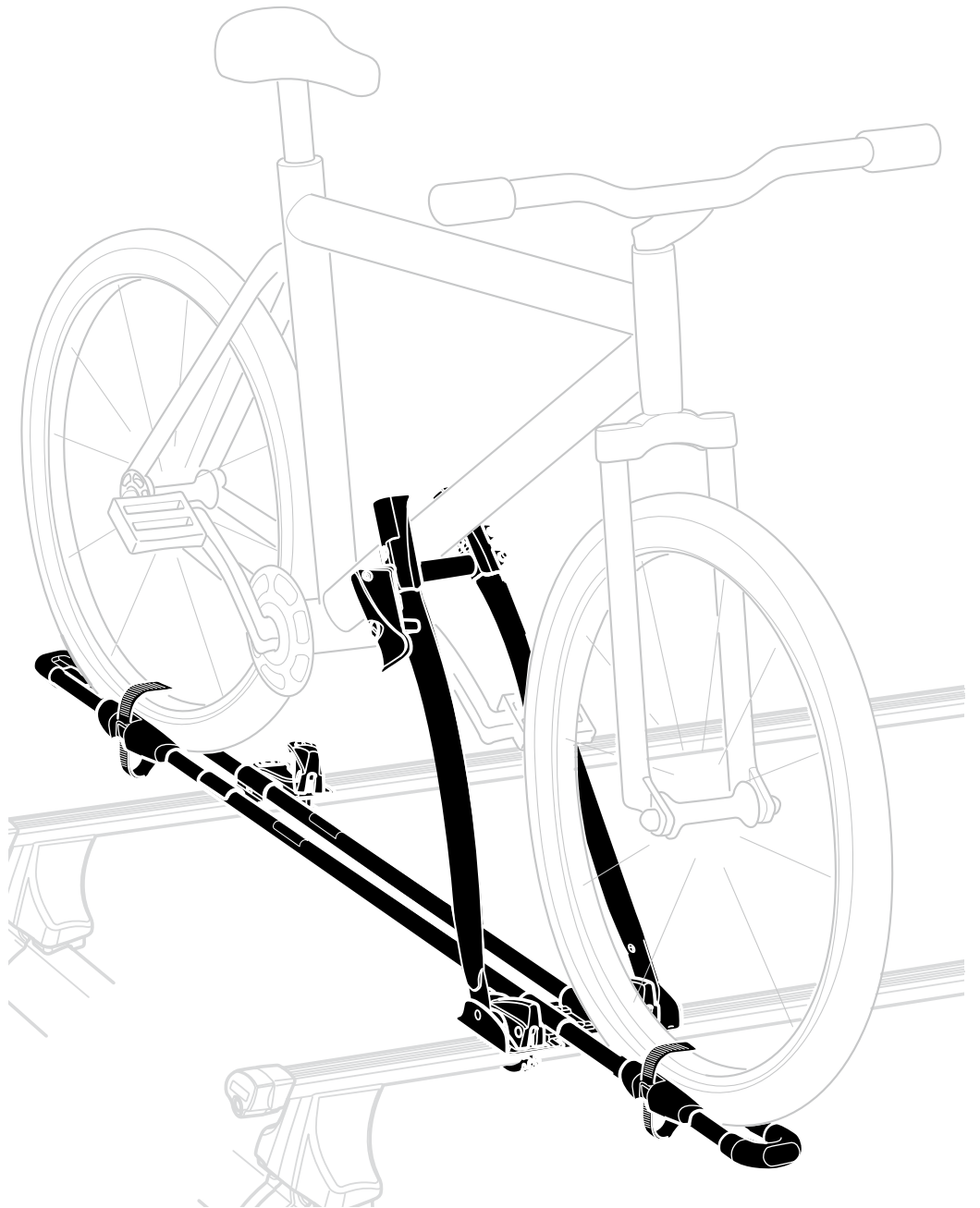


FreeRide 532



532000



THULE[®]
SWEDEN

Security Regulations

THULE

= 3,5 kg

= Max. 17 kg

80 130
40 0
Max. 130 km/h

x1 x1 x1 x1 x1

x2 x3 x1 x1 x2

x3 x3 A 45 mm x1 B 65 mm x1 x2 x1

i

A x1 45 mm **B** x1 65 mm

A 45 mm

Ø 22 - 58 mm

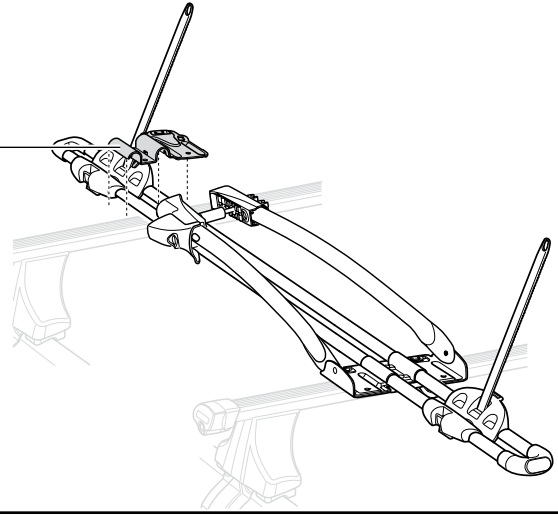
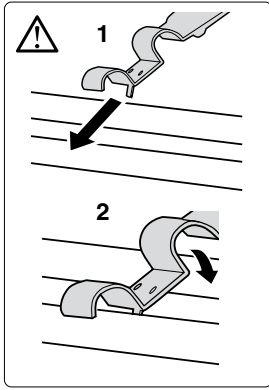
click

B 65 mm

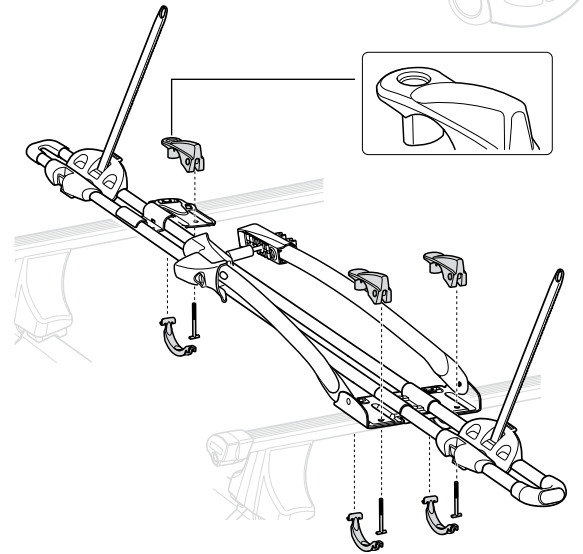
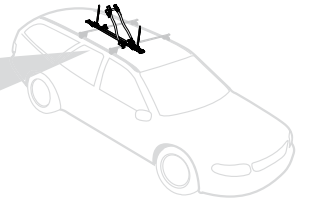
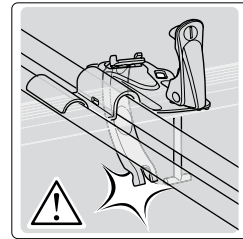
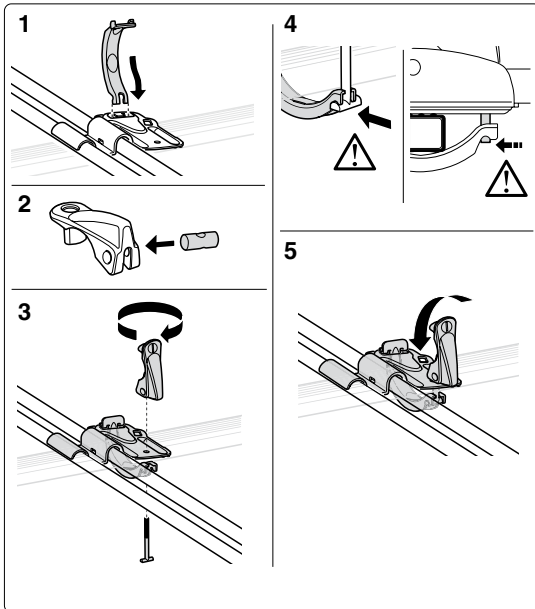
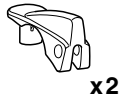
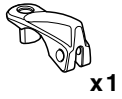
Ø 59 - 70 mm
Max 65 x 80 mm

click

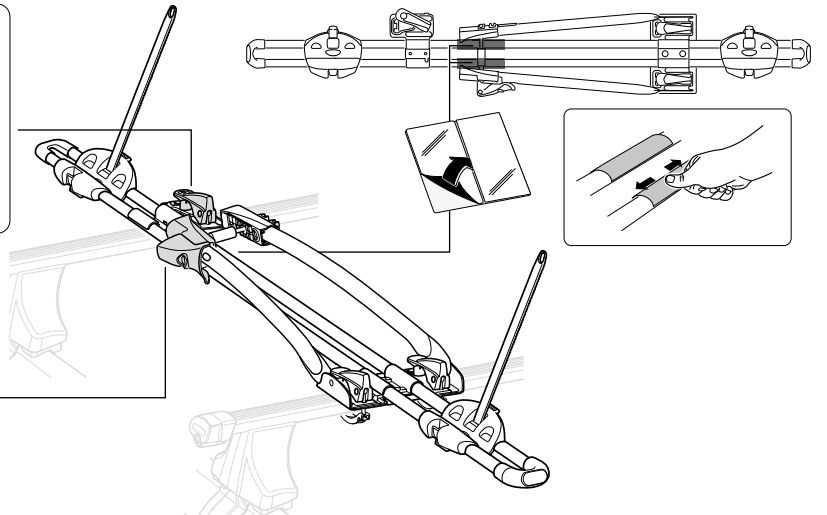
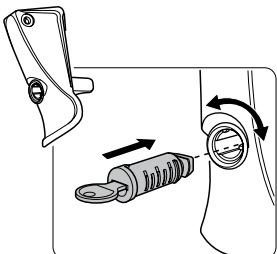
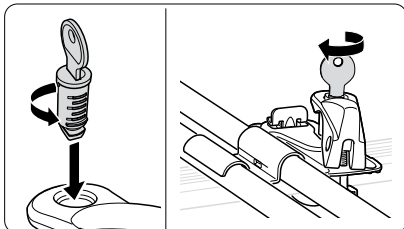
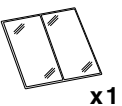
1



2



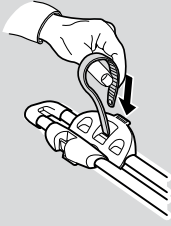
3



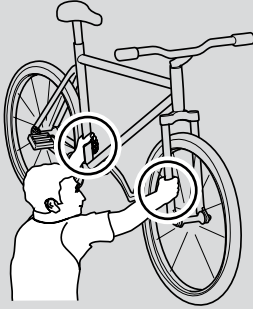
4

Tips!

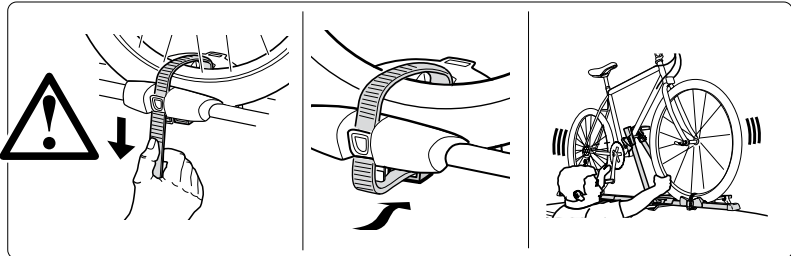
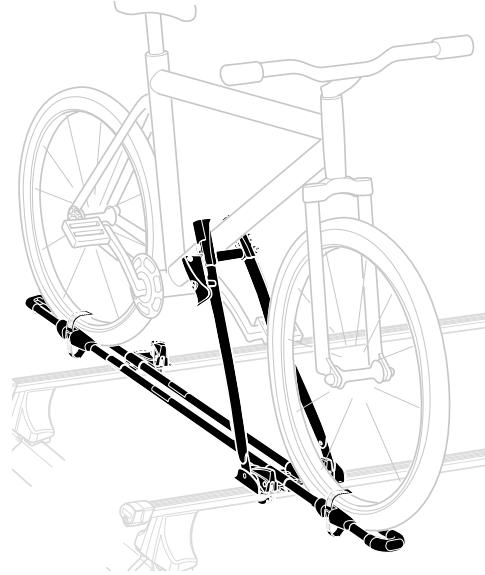
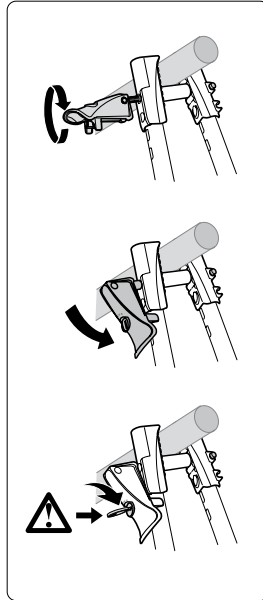
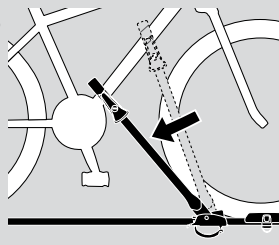
1



2



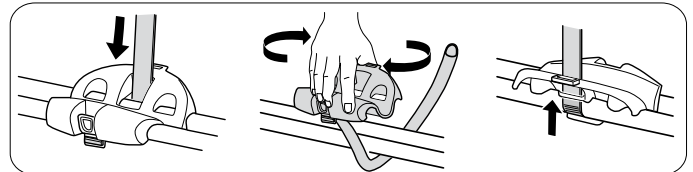
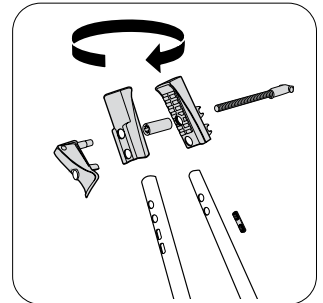
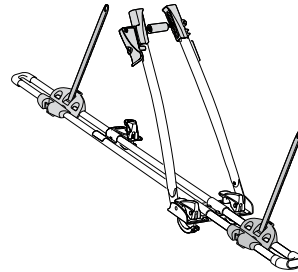
3



i

- GB Left-hand fitting
- D Montage links
- F Montage côté gauche
- NL Montage aan de linker kant
- I Montaggio a sinistra
- E Montaje a izquierda
- PT Montagem do lado esquerdo
- S Vänstermonterad
- FIN Asennus vasemmalle
- EST Vasakpoolne kinnitamine
- LAT Kreisais stiprinājums
- LIT Kairysis pritvirtinimas
- PL Montaż z lewej

- RU Установка на левую сторону
- CZ Montáž z levé strany
- SK Montáž na ľavej strane
- SLO Pritrjevanje z leve strani
- HR Montaža s lijeve strane
- HU Bal oldalról szerelhető
- GR Αριστερότροφη τοποθέτηση
- TR Sol elle montaj
- 中文 从左侧安装
- 한국어 왼손잡이용 장착
- 日本語 左側の取り付け
- ไทย การติดตั้งสำหรับด้านซ้าย

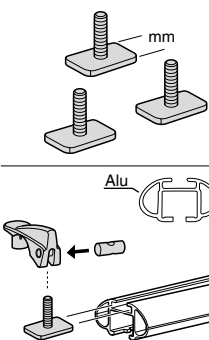


- GB Accessories
- D Zubehör
- F Accessoires
- NL Accessoires
- I Accessori
- E Accesorios
- PT Acessórios
- S Tillbehör
- FIN Lisävarusteet
- EST Lisavarustus
- LAT Piederumi
- LIT Priedai
- PL Akcesoria

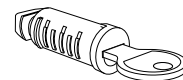
- RU Аксессуары
- CZ Doplnky
- SK Príslušenstvo
- SLO Dodatki
- HR Dodaci
- HU Tartozékok
- GR Παρελκόμενα
- TR Aksesuarlar
- 中文 附件
- 日本語 付属品
- 한국어 액세서리
- ไทย อุปกรณ์เสริม

889-2
20mm

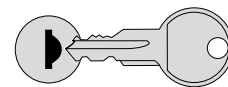
889-3
24mm

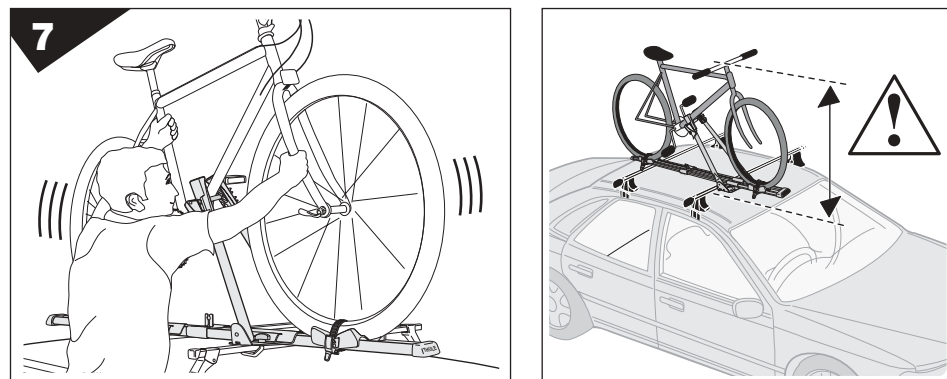
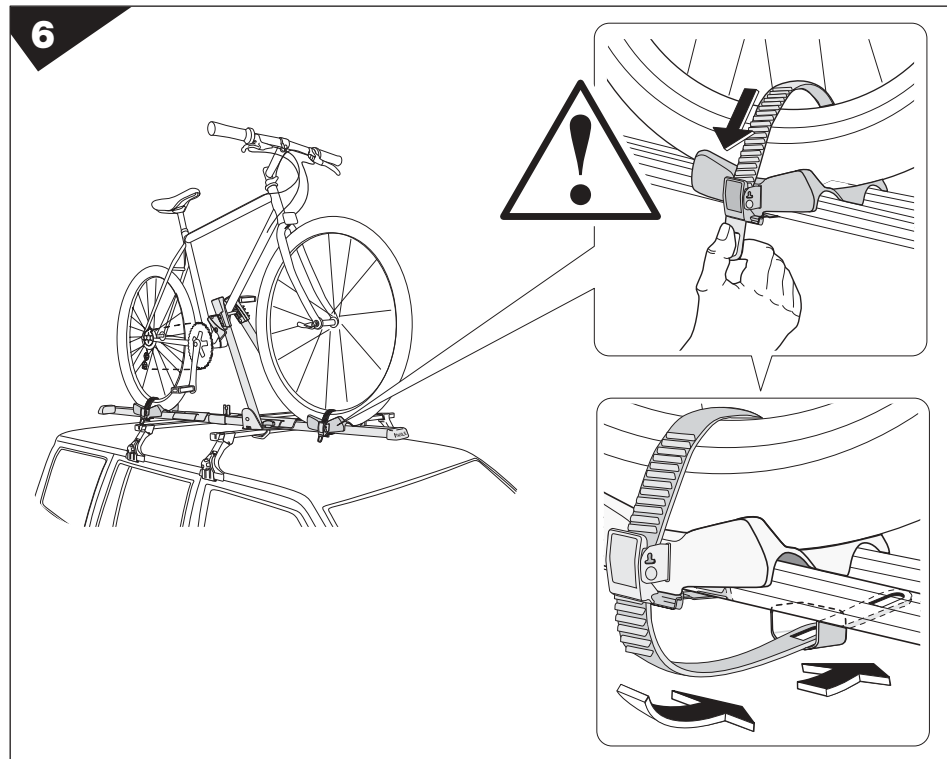


THULE
SWEDEN
**ONE
KEY
SYSTEM**



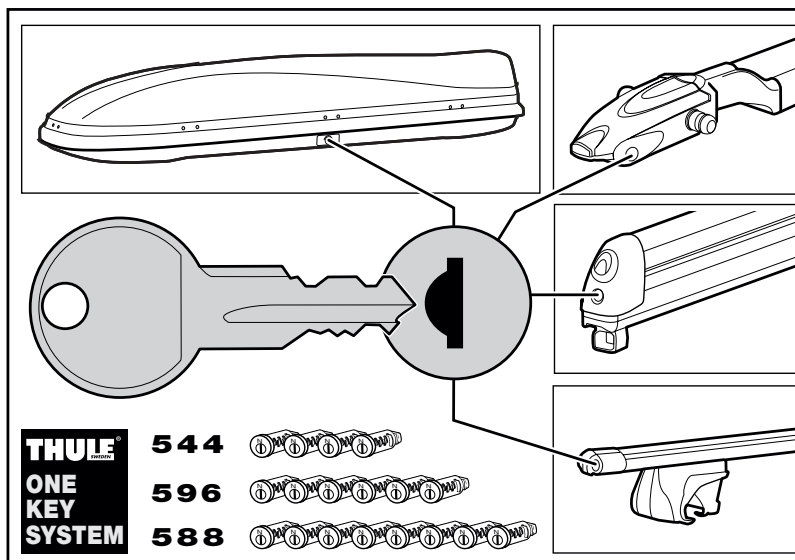
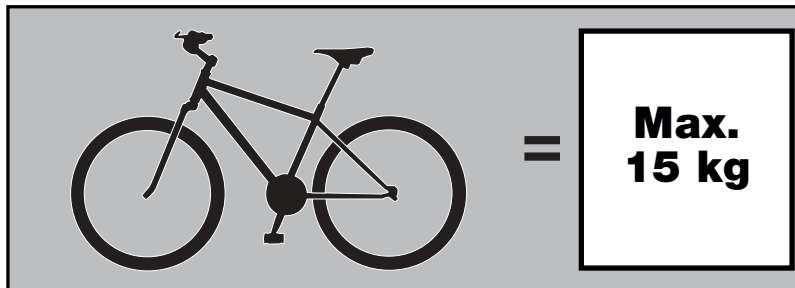
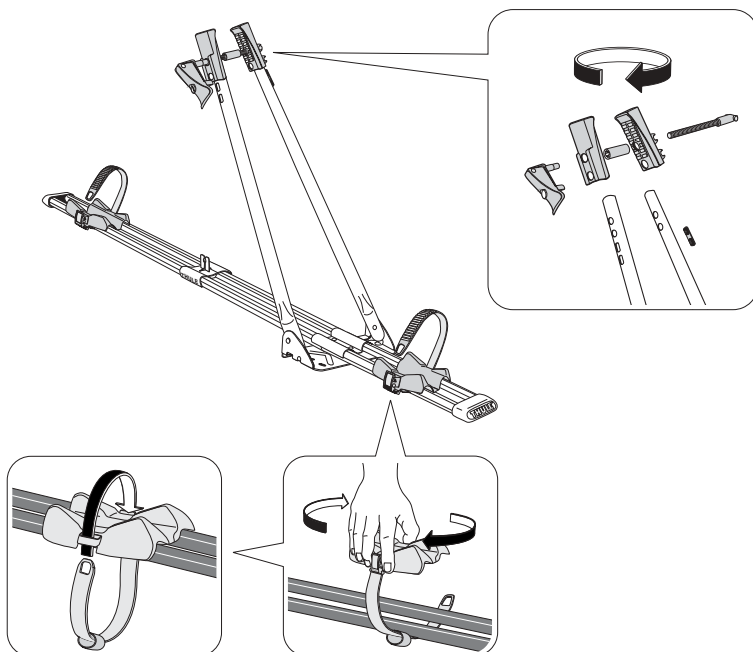
- 544 (x4)
- 596 (x6)
- 588 (x8)
- 452 (x12)





Fit tips!

- Vänstermonterad • Left-hand fitting • Montage links • Montage côté gauche
- Montage aan de linker kant • Asennus vasemmalle • Montaje a izquierda • Montáž zleva
- Montaž z lewej • Montaggio sul lato sinistro • Bal oldali rögzítés
- Подгонка под левую руку • Vasakukäekinnitus • Pritrjevanje z leve strani
- 왼손잡이용 장착 • 左側の取り付け • 从左侧安装



Se não houver instruções no seu idioma, entre em contato com os funcionários do estabelecimento para obter informações

Eğer talimatlar dilinizde basılı değilse, lütfen atölye personelinden bilgi isteyiniz.

Αν οι οδηγίες δεν εκτυπώνονται στη γλώσσα σας, παρακαλούμε ζητήστε πληροφορίες από το προσωπικό του καταστήματος.

ถ้าไม่มีคำแนะนำในภาษาของคุณ โปรดติดต่อพนักงานในร้านเพื่อขอข้อมูล

THULE®

SWEDEN

- S** Monteringsanvisning
- GB** Fitting instructions
- D** Montageanleitung
- F** Instructions de montage
- NL** Montage-instructies
- FIN** Asennusohje
- E** Instrucciones de montaje
- I** Istruzioni per il montaggio
- CZ** Návod na montáž
- PL** Instrukcja montażu
- HU** Szerelési utasítások
- RU** Инструкции по установке
- EST** Paigalduseeskirjad
- SLO** Navodila za pritrdjevanje

한국어 장착 지침

日本語 取扱(取付)説明書

中文 安装说明



Follow me...

THULE®

SWEDEN

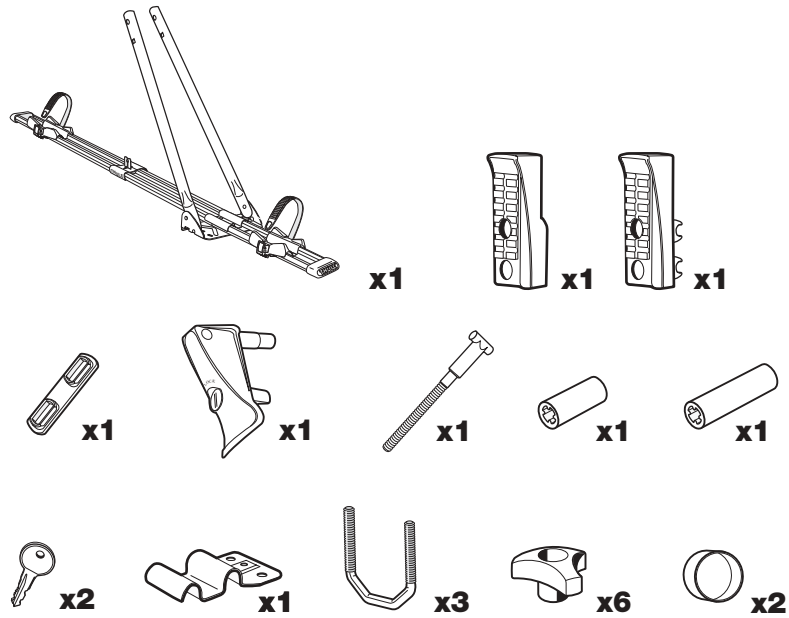
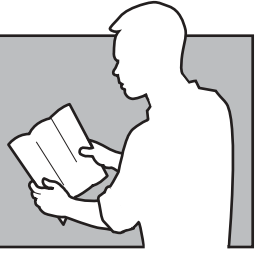
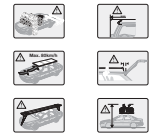
Box 69, 330 33 Hillerstorp, SWEDEN
www.thule.com

446-3DF2/501-6579-04

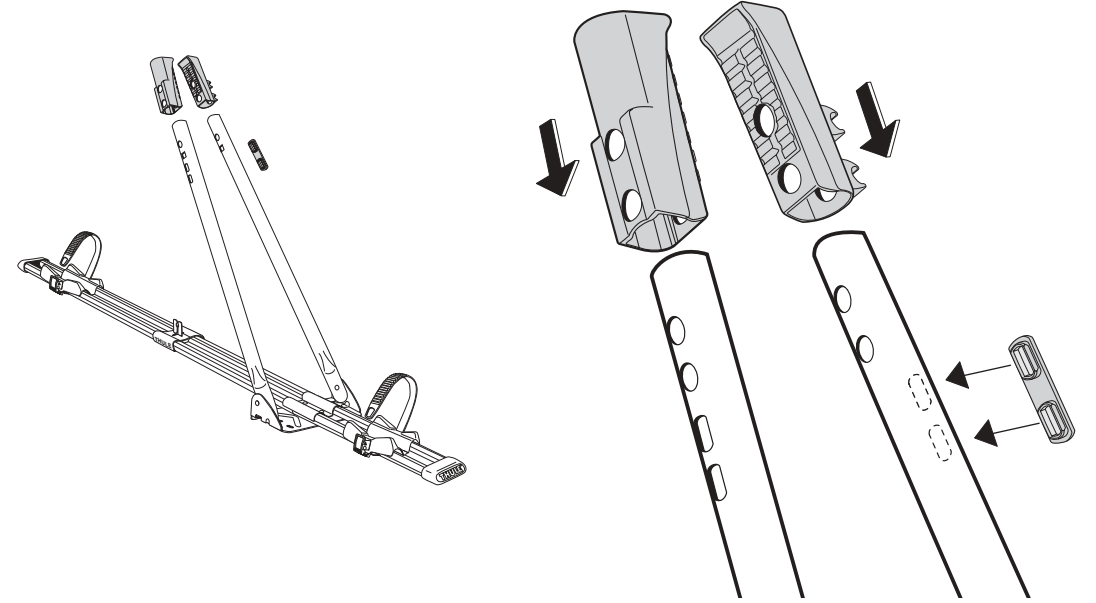
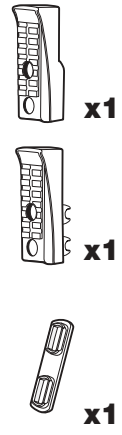


THULE

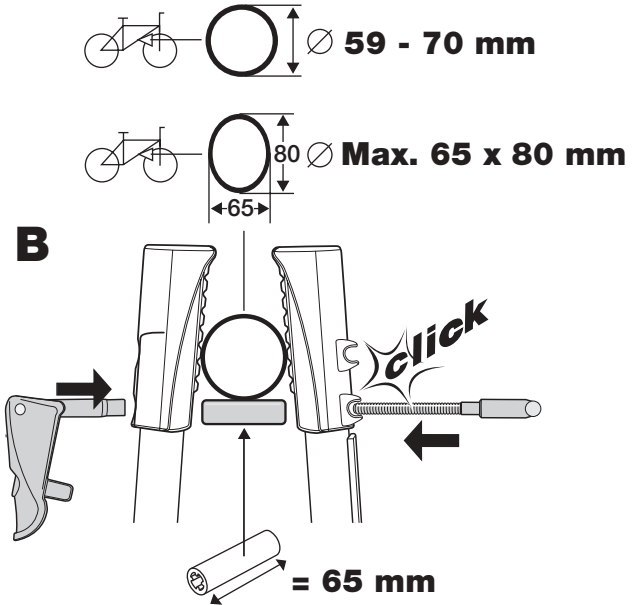
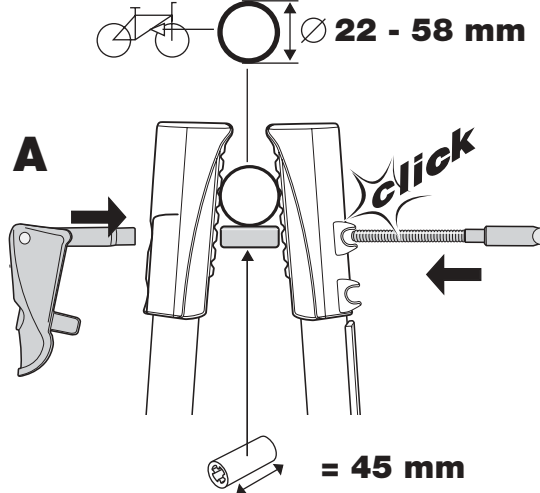
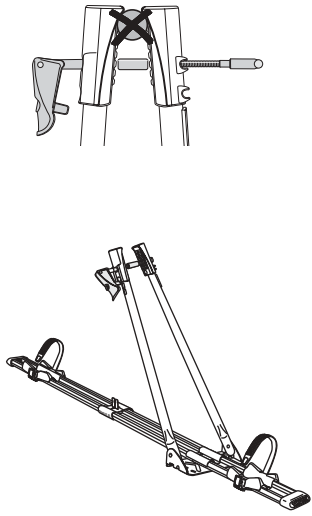
D Sicherheitshinweise
 GB Safety regulations
 D Sicherheitshinweise
 P Instrukcje importancje
 NL Veiligheidsinstructies
 FIN Turvallisuuskäsiohjeet
 E Reglas de seguridad
 I Norme di sicurezza
 CZ Návod na montáž
 PL Wykaz bezpieczeństwa
 PT Normas de segurança
 GR Κοινωνική Ασφάλιση
 TR Güvenlik Talimatları
 HU Biztonsági előírások
 RU Инструкции по безопасности
 HR Priručnik sigurnosti
 EST Ohutusjuhised
 LIT Saugumo taisyklės
 LAT Drošības noteikumi
 SKD Varnostni predpisi
 KOPB Инструкција
 THAI ระวังอันตราย
 PIRE 7121-61-01218 (C 24)



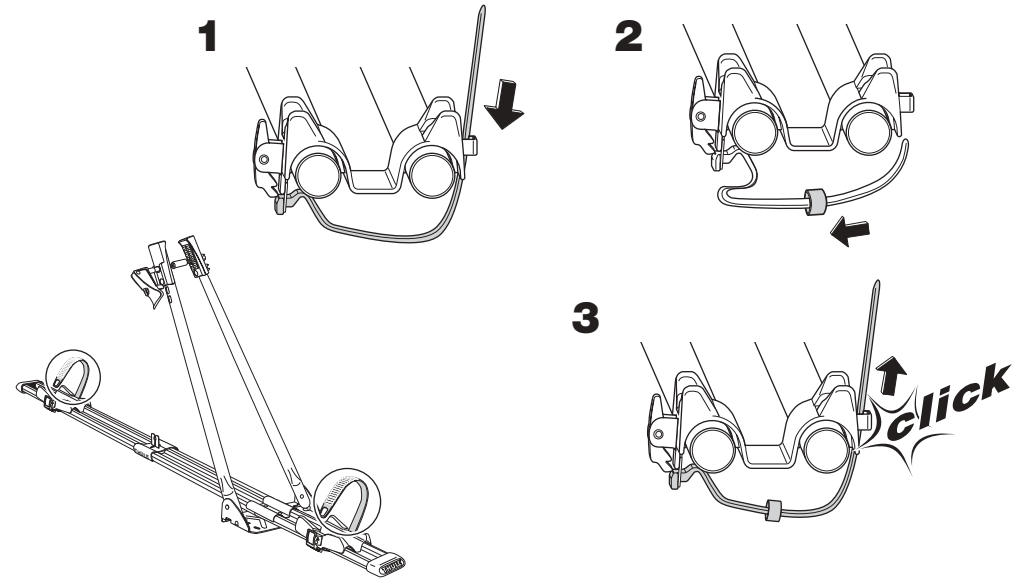
1



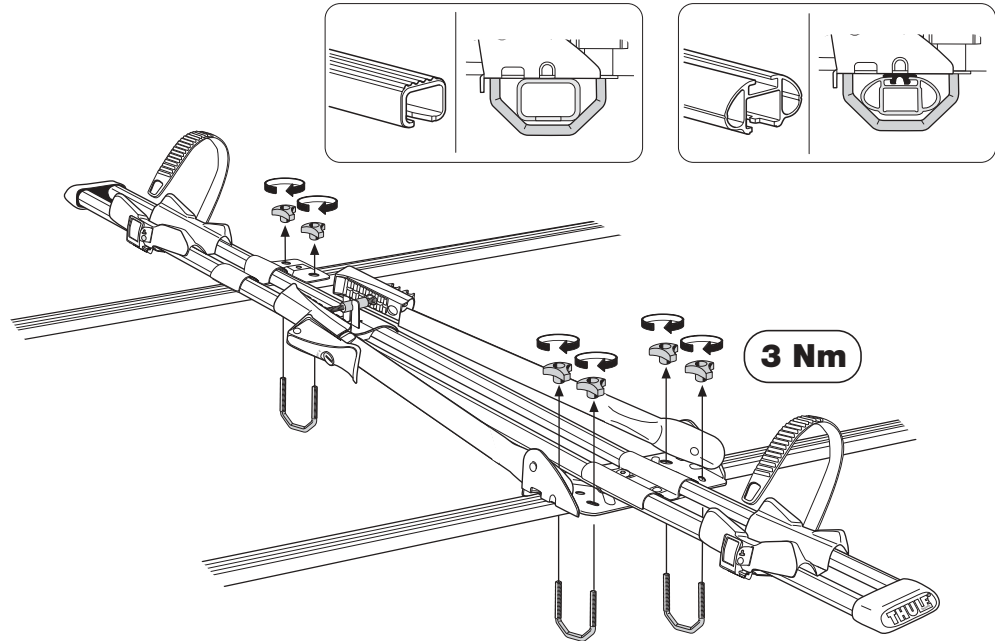
2



3



4



5

